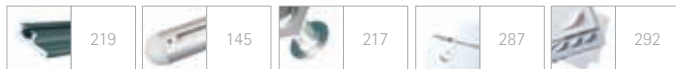


n° articolo artikelnr. product nr.
cromo chrom chrome FC2525CM
argento silber silver FC2525AR
oro gold gold FC2525GD

IT sistema di fissaggio angolare con chiusura di sicurezza.aggiustare il distanziale sull'angolo della lastra, posizionare la testina e fissarla con la brugola laterale. le protezioni di nylon incluse impediscono che la lastra si graffi o che scivoli. per lastre, targhe e pannelli senza fori. **fissaggio:** fissaggio angolare con chiusura laterale di sicurezza, per il fissaggio di targhe senza fori. **materiale:** ottone con cromatura in oro lucido, cromo lucido o argento satinato. **distanza dalla parete:** 25mm. **spessore del pannello:** fino a 15mm.

DE eckhalter, klemmsystem mit arretierung. ecke auf den wandhalter legen, kopf im halter mit madenschraube sichern. eckenschutz durch integrierte nylonhülsen. **befestigung:** klemmsystem mit arretierung, eckhalter, keine lochbohrung. **material:** messing gold-, silber- oder chrom veredelt. **wandabstand:** 25mm. **plattenstärke:** max.15mm.

EN corner fastener, clamp-interlocksystem. put the edge on wallmounted fastener, put the head into the fastener and fix it with allen screw. nylon inlay for edge-protection. **mounting:** clamp-interlocksystem, corner fastener, no holes. **material:** brass, gold-, silver- or chrome-plated. **wall distance:** 25mm. **sign thickness:** max. 15mm.



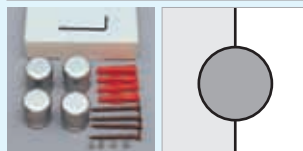
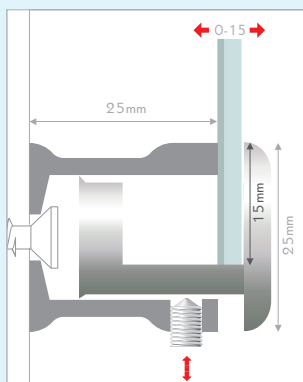
combinazioni | kombinationen | combinations



corner **FISSO**



fiSSO

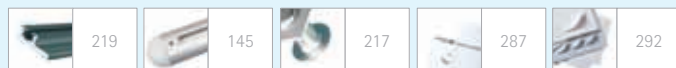


n° articolo artikelnr. product nr.
cromo chrom chrome FB2525CM
argento silber silver FB2525AR
oro gold gold FB2525GD

IT sistema di fissaggio laterale con chiusura di sicurezza. aggiustare il distanziale sul lato della lastra, posizionare la testina e fissarla con la brugola laterale. ideale in combinazione con il corner. **fissaggio:** fissaggio laterale con chiusura di sicurezza, per targhe senza fori. **materiale:** ottone con cromatura in oro lucido, cromo lucido o argento satinato. **distanza dalla parete:** 25mm. **spessore del pannello:** fino a 15mm.

DE randhalter klemmsystem. rand auf den wandhalter legen, kopf in den halter stecken, mit seitlicher madenschraube sichern. für paneee ohne lochbohrung. **befestigung:** klemmsystem mit arretierung, randhalter, keine lochbohrung. **material:** messing gold-, silber- oder chrom veredelt. **wandabstand:** 25mm. **plattenstärke:** max.15mm.

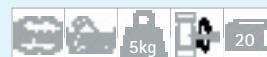
EN border fastener clamp system. put the edge on the wallmounted fastener, put the head into the fastener clamping the panel. fix the head with allen screw. for panels without holes. **mounting:** clamp-interlocksystem, border fastener, no holes. **material:** gold-, silver- or chrome-plated brass. **wall distance:** 25mm. **sign thickness:** max. 15mm.



combinazioni | kombinationen | combinations



border **FISSO**



distanziali a parete | wandmontiert | on the wall

